

240L型を長年ご愛顧のお客様方へ

# 札幌の美しい街並みを彩る スマートなデザイン

シティーバック

# Citybac



フランス発!

世界シェアトップクラス!

キャスター付収集リサイクル容器

## 超越した 強度と耐久性

強い衝撃・加圧や紫外線に対し、  
丈夫で長持ち。  
世界でNo.1と評され、  
類をみない卓越した技術による  
射出成形(インジェクション)で  
生産されています。



## 豊富なサイズと カラーバリエーション

様々なニーズや条件に合わせ、  
自由な色彩の組み合わせを  
選択いただけます。  
豊富なバリエーションで  
景観を彩ります。  
※ご希望の色彩によって、最低数量を  
お願いする場合がございます。



## 地球にやさしい 100%リサイクル 素材を使用

100%リサイクルの高密度  
ポリエチレン(HDPE)を採用。  
SDGs達成に向けて  
貢献してまいります。



CERTIFICAT DU  
LABORATOIRE NATIONAL  
D'ESSAIS - EMBALLAGE  
\*本製品は、フランス国立包装試験研究所の  
承認を受けています。

# Citybac

## シティバック キャスター付収集リサイクル容器

[仏国スーロ社 (SULO France SAS)]



### 材質

[本体・蓋] 高密度ポリエチレン [キャスター] ゴム(タイヤ)、高密度ポリエチレン(車軸)、スチール(アクセル)

### 製造方法

射出成型(インジェクション: **世界一の精度と強度**)

### 色彩

在庫状況により異なりますので、お問い合わせください。

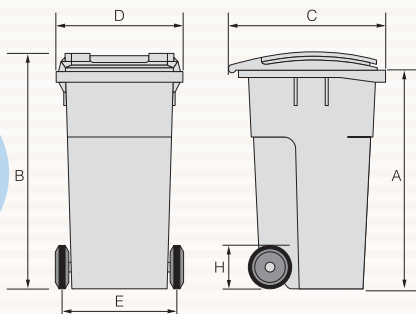
**札幌仕様は  
より強度アップ!**

### 製品仕様

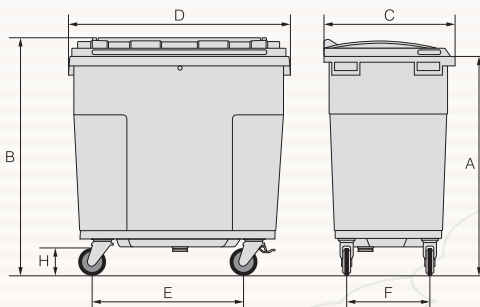
| 項目       | CBAC<br>80リットル                     | CBAC<br>120リットル      | CBAC<br>140リットル    | CBAC<br>180リットル    | CBAC<br>240リットル    | CBAC<br>240リットル<br>(札幌仕様)     | CBAC<br>500リットル              |
|----------|------------------------------------|----------------------|--------------------|--------------------|--------------------|-------------------------------|------------------------------|
| 生産国・場所   | オーストラリア・<br>サマーズバイ<br>(Somersby)工場 | フランス・ラングル(Langres)工場 |                    |                    |                    | ドイツ・<br>ヘルフォード<br>(Herford)工場 | フランス・<br>ラングル<br>(Langres)工場 |
| キャスター    | 2輪キャスター                            |                      |                    |                    |                    | 4輪キャスター                       |                              |
| A(mm)    | 880                                | 905                  | 1005               | 1000               | 1000               | 1000                          | 1000                         |
| B(mm)    | 940                                | 960                  | 1070               | 1080               | 1080               | 1080                          | 1100                         |
| C(mm)    | 525                                | 550                  | 550                | 725                | 730                | 730                           | 655                          |
| D(mm)    | 450                                | 480                  | 480                | 480                | 580                | 580                           | 1250                         |
| E(mm)    | 440                                | 485                  | 490                | 480                | 570                | 570                           | 935                          |
| F(mm)    | —                                  | —                    | —                  | —                  | —                  | —                             | 395                          |
| H(Φ)(mm) | 200                                | 200                  | 200                | 200                | 200                | 200                           | 160                          |
| 自重(kg)   | 9.4                                | 9.6                  | 10.4               | 13.3               | 13.5               | 13.5                          | 34                           |
| 許容重量(kg) | 32                                 | 50                   | 60                 | 75                 | 100                | 100                           | 200                          |
| 希望小売価格※  | <del>¥30,000</del>                 | <del>¥32,000</del>   | <del>¥36,000</del> | <del>¥44,000</del> | <del>¥58,000</del> | <del>¥58,000</del>            | <del>¥130,000</del>          |
| 販売価格※    | <b>¥25,000</b>                     | <b>¥26,000</b>       | <b>¥29,000</b>     | <b>¥31,000</b>     | <b>¥39,000</b>     | <b>¥39,000</b>                | <b>¥82,000</b>               |

※価格は税別表示です。

2輪  
キャスター付  
容器



4輪  
キャスター付  
容器



### お問い合わせ

札幌市内販売代理店

**株式会社札幌油脂**

〒047-0261 小樽市銭函3-522-6

TEL : 0134-62-7592 FAX : 0134-62-7731

e-mail : sapporoyushi@car.ocn.ne.jp

日本総輸入販売代理店

**株式会社ベル・テール**

〒108-0023 東京都港区芝浦2-3-31 第2高取ビル3階

TEL : 03(5765)5660 FAX : 03(6722)0558

E-mail : info@belleterre.jp

※掲載している内容は事前予告通告なしに仕様を変更する場合があります。